

学生寮
入寮のご案内
2023年度



日本経済大学 福岡キャンパス

オックスフォードハウス

ご 挨 拶

日本経済大学

学長 都築 明寿香

新入生の皆さん、ご入寮おめでとうございます。

皆さんが、この学生寮に入寮して学問に励み、個性を伸ばし、人生の練磨を図る機会を自ら進んで作られたことを、たいへん嬉しく思います。

本学は、皆さんがこの学生寮における寮生活全般を通じた社会学習とキャンパスにおける学問と相俟って、高い教養と崇高な人格を身につけて、社会に飛躍することを願うと共に、広く外国人留学生を受け入れることによる国際交流の機会を活用して欲しい、との願いを込めて、この学生寮を造りました。

本学は、これらの高い理想を掲げて、先駆者としての気概で皆さんを受け入れています。

新入寮生の皆さん、

この寮建設の理念を理解され、真摯な態度で勉学に励み、将来、世界に羽ばたく準備をするとともに学生寮の伝統と秩序を重んじ、大学生としての誇りを持って寮生活を送られることを願ってやみません。

《目 次》

第1編 入寮案内

1	学生寮の名称および所在地	5 頁
2	入寮資格.....	5 頁
3	在寮期間.....	5 頁
4	入寮時期.....	5 頁
5	入寮手続き	5 頁
6	学生寮の施設、設備、備え付け物品.....	6 頁
7	寮室および寮敷地内への持ち込み禁止物品.....	7 頁
8	自宅からの荷物の発送等	8 頁
9	食事	8 頁
10	寝具のレンタル契約	8 頁
11	納付金	9 頁
12	寮生心得	10 頁
13	学生寮への交通順路	10 頁
14	その他	11 頁

第2編 寮生心得

第1	心得全般.....	14 頁
第2	施設・設備等の利用.....	15 頁
1	全般.....	15 頁
2	寮室.....	15 頁
3	食堂.....	16 頁
4	浴場.....	16 頁
5	洗濯室（ランドリー）	16 頁
6	駐輪場.....	17 頁
7	内線電話の利用.....	17 頁
8	シーツ等交換（レンタル寝具利用者）	17 頁

第3	各種手続き・届出.....	18 頁
1	郵便物等の取扱い.....	18 頁
2	来訪者との面会.....	18 頁
3	インターネットの申し込み.....	18 頁

4	部屋の鍵紛失時の手続き.....	19 頁
5	退寮.....	19 頁
6	各種の届出.....	19 頁
第4	防火及び非常時の行動.....	20 頁
第5	禁止事項.....	21 頁
第6	その他.....	22 頁

〔別紙〕

1	学生寮周辺案内図.....	23 頁
2	日課時限表.....	24 頁
3	日本経済大学学生寮・寮則.....	25 頁

〔添付書類〕

- 1 学生寮入寮許可書
- 2 入寮誓約書
- 3 連絡書
- 4 身上書
- 5 入寮辞退届

6 返信用封筒

7 振込依頼書

第 1 編

〔入寮案内〕

1 学生寮の名称および所在地

名 称	所 在 地	電話番号
オックスフォードハウス (女 子 寮)	〒818-0056 福岡県筑紫野市二日市北5丁目4-1	TEL : 092-921-6735 FAX : 092-919-1435

※ 別紙1「学生寮周辺案内図」をご参照ください。

2 入寮資格

- (1) 日本経済大学に在籍する方又は都築育英学園系列の大学等に在籍する方を原則とします。
- (2) 入寮を許可された方です。
- (3) 入寮時まで、入寮費150,000円、寮費(4月分40,000円又は前期分240,000円)を納付しなければなりません。

3 在寮期間

在寮期間は、原則として入寮者の在籍大学等における在学期間中です。

4 入寮時期

- (1) 入寮日：2023年4月1日(土)以降
 - ※ 大学の行事(オリエンテーション等)で入寮日以前に入寮される方は、行事の前日から宿泊可能です。
 - ※ 交通機関の関係で早めに着寮する方は、事前にご連絡ください。
- (2) 受付時間 08:30~17:00

5 入寮手続き

(1) 必要書類

入寮に必要な書類は、次表のとおりです。

所要事項を記入し、返信用封筒（添付書類6）に切手を貼り、2023年3月17日（金）までに到着するように、オックスフォードハウス宛に返送してください。

書類名	要 領	備 考
入寮誓約書	所要事項を記入してください。	添付書類 2
連絡書	<p>★寮への到着予定日時、食事の開始日及び寝具レンタルの要・否を記入してください。</p> <p>★預金口座番号等は、返金がある場合に必要です。必ず、記入してください。</p>	添付書類 3
身上書	3ヶ月以内に撮影した最新の上半身写真（縦5cm×横4cm）を貼り付けて、所要事項を記入してください。	添付書類 4

※ 入寮申し込みをした後に、都合により入寮を辞退する場合は、「入寮辞退届」（添付書類5）に所要事項を記入して、送付してください。

※ 入寮辞退（入寮日前）の場合、入寮費等が納付されていた場合は、全額返金いたします。（送金手数料等は、辞退者の負担といたします。）

※ 個人情報については、寮の業務以外には使用いたしません。

(2) 入寮時の携行品等

入寮時には、次の物を必ず携行し、受付にて寮監の案内に従ってください。

ア 本書「学生寮入寮のご案内 2023年度」

イ 学生寮入寮許可書（添付書類1）

ウ 印鑑（寮室の鍵の貸出し、郵便物の受取りおよび提出書類等に必要です。）

エ 上履き用スリッパ等（寮の建物内は上履きを使用するようになっています。必ず持参してください。）

6 学生寮の施設、設備、備え付け物品

(1) 設備全般

ア 学生寮は、寮内および寮室共に冷暖房が完備しています。

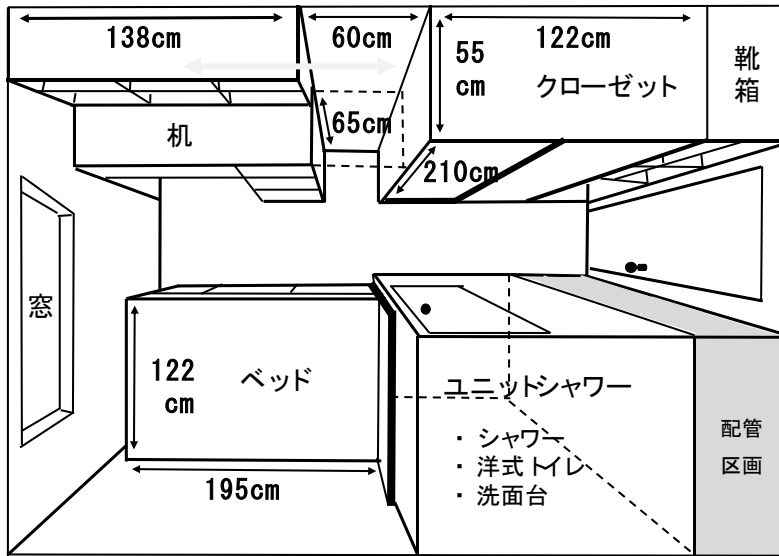
※ 寮室における電熱器具の使用は認めておりません。

イ テレビ、インターネットの回線は寮室まで配線されています。

※ インターネットの使用は、個人契約により可能です。着寮後契約してください。契約後、使用可能になるまでには、2週間程度かかります。

(2) 寮室備え付け物品

机、椅子、本棚、ベッド（マットレス、衣類整理用引き出し×3を含む。）、靴箱、クローゼット(全身鏡付)、ユニットシャワー、洋式トイレ



※ 備え付け物品は移動させることはできません。就寝はベッドを使用することになりますので、ご注意ください。

(3) 共用物品（貸出可）

掃除機、アイロン（台を含む。）、自転車の空気入れ、電子レンジ、

※ 電子レンジは、所定場所で24時間使用可能です。

(4) 共用施設

食堂、大浴場、自動販売機、洗濯機（有料）、
乾燥機（有料）

7 寮室および寮敷地内への持ち込み禁止物品

次の物品は、持ち込みを禁止しています。

持ち込みが判明した場合は、保護者の元へ送り返す等の処置をしていただきます。

また、寮室内での自炊、調理行為は禁止です。

- (1) 自動車、自動二輪車（原付バイクを含む）
- (2) 洗濯機、炊飯器、電子レンジ、IH調理器、電気コンロ、ガスコンロ、オーブントースター等
- (3) 電気こたつ、ストーブ、お香等
- (4) 銃砲刀剣類（模擬銃、刀を含む。）
- (5) 酒類（日本酒、焼酎、ビール、ウィスキー等）
- (6) アルコール、シンナー、ガソリン等引火性危険物
- (7) 麻薬、危険ドラッグ、毒薬、劇薬、爆発物（爆薬および花火等）

- (8) ペット類（犬、猫、小鳥、観賞魚、爬虫類等）
- (9) その他、人に危害を及ぼす恐れのある物品

8 自宅からの荷物の発送等

- (1) 学生寮での荷物の受け取り開始は、2023年3月22日（水）からです。
荷物を発送される場合は、3月22日（水）以降に到着するようにしてください。
※ 交通機関等の関係で早めに着寮される方は、着寮日に合わせて荷物を送付してください。
- (2) 当初の荷物の発送は、入寮時にとりあえず必要な物品に限定してください。
※ 取り扱い上、注意を要する精密機器等は、本人が入寮した日以降に到着するようにしてください。
- (3) 荷物の送り先は、オックスフォードハウス ○棟○○○号室 本人氏名 宛となります。
※ 送付荷物は、梱包ごとに、部屋番号と本人氏名を必ず明記してください。
部屋番号は、「学生寮入寮許可書」（添付書類1）に記載しています。
- (4) 寮室および寮敷地内への持ち込み禁止物品を発送しないでください。

9 食事

- (1) 寮は専属の栄養士、調理師が献立、調理した食事を提供しています。
朝食と夕食は、月曜日から土曜日の6日間（祝日を含む。）提供します。
※ 食堂休業日は、日曜日、8月13日～15日及び12月29日～翌年1月3日です。
食堂休業日等は、「食堂からのお知らせ」を寮内に掲示いたします。
- (2) 入寮時の食事は、2023年4月1日（土）の朝食から喫食できます。入寮予定日と食事の開始日を「連絡書」（添付書類3）に記入して、2023年3月17日（金）までに到着するように返送してください。
- (3) 食物アレルギーや生活習慣等による食材の制限がある場合などへの対応は、原則しておりません。

10 寝具のレンタル契約

- (1) 寝具のレンタルを希望する学生は、以下の内容で委託業者と契約することが出来ます。

ア 契約料金：19,000円（1年間）

※ 消費税率変更時等には改定される可能性があります。

イ レンタル品目

掛け布団、毛布、枕、ベッドパット、掛け布団カバー、シーツ、枕カバー：計7点

ウ 掛け布団カバー、シーツ、枕カバーの洗濯：毎月2回

エ 契約期間は4月1日から1年間です。（中途からの契約も可能です）

8

(2) 契約料金は、4月1日までに、入寮費、寮費と併せて一括納金となります。

(3) 解約する場合は、以下の料金が発生します。

ア 契約開始1ヶ月以内の解約

契約料金は返金されますが、5,000円のキャンセル料が必要です。

イ 契約開始1ヶ月経過以後の解約

契約料金は返金されません。（キャンセル料は不要です。）

(4) 契約更新

ア 年度初め（4月）の納入金と併せて納金していただきます。

イ 更新時にレンタル品目7点の交換を実施します。

1.1 納付金

(1) 入寮費

ア 入寮費は、150,000円です。入寮時に「寮費」と併せて納金していただきます。

イ 入寮費は、在寮の長短にかかわらず、返金いたしません。

(2) 寮費

ア 1ヶ月あたり40,000円です。

イ 各月の初日までに納金していただきますが、6ヶ月分を各期の初日までに一括納金することもできます。

ウ 寮費には、食費、寮室の光熱水費および共益費（共用場所の光熱水費、清掃費等）が含まれています。

エ 退寮する月の寮費は、退寮日にかかわらず、全額負担していただきます。ただし、退寮日の翌月以降の前払い分については、返金いたします。

(3) 納付期限および金額

(単位：円)

期	月	納付期限	納金額		納入金額内訳	
			各月納金	一括納金	入寮費	寮費
前期	4月分	2023年4月1日	190,000	390,000	150,000	40,000
	5月分	5月1日	40,000	—	—	40,000
	6月分	6月1日	40,000			40,000
	7月分	7月1日	40,000			40,000
	8月分	8月1日	40,000			40,000
	9月分	9月1日	40,000			40,000
後期	10月分	10月1日	40,000			240,000
	11月分	11月1日	40,000	—	40,000	
	12月分	12月1日	40,000		40,000	
	1月分	2024年1月4日	40,000		40,000	
	2月分	2月1日	40,000		40,000	
	3月分	3月1日	40,000		40,000	

※1 後期の振込依頼書は、9月中旬頃に保護者宛に送付いたします。

※2 2024年度以降の納付期限及び納金額は、振込依頼書により通知いたします。

1.2 寮生心得

入寮後、寮生活に関するオリエンテーションを実施し、第2編「寮生心得」について説明します。

オリエンテーションの日時は入寮時に連絡しますので、必ず参加してください。

1 3 学生寮への交通順路

- (1) J Rを利用する場合
J R鹿児島本線「二日市」駅下車、徒歩約25分（駅前にタクシーあり）
- (2) 西鉄電車を利用する場合
西鉄大牟田線「二日市」駅東口下車、徒歩約15分（駅前にタクシーあり）
- (3) 福岡空港を利用する場合
 - ア 福岡市営地下鉄 → J Rを利用する場合
地下鉄「福岡空港」駅乗車 → 「博多」駅下車 →
（乗換え）J R鹿児島本線「博多」駅乗車 → 以下(1)に同じ
 - イ 市営地下鉄 → 西鉄電車を利用する場合
地下鉄「福岡空港」駅乗車 → 「天神」駅下車 → 以下(2)に同じ

1 0

- ウ 福岡空港からタクシーを利用する場合
福岡空港からオックスフォードハウスまでの所要時間は約30分、料金は約4,000円です。
- (4) 車両にて九州自動車道を利用する場合（23頁の「学生寮周辺案内図」を参考にしてください。）
 - ア 小倉、福岡方面から来寮する場合
「太宰府IC」を出て久留米、太宰府方面へ国道3号線を前進、「君畑」交差点を右折後、200m先の左側「日本経済大学」正門に入る。（約10分）
 - イ 熊本、久留米方面から来寮する場合
「筑紫野インター」を降り、甘木方面に直進、「針摺」交差点を左折。国道3号線を北進し、「君畑」交差点を左折後、200m先の左側「日本経済大学」正門に入る。（約15分）

1 4 その他

- (1) 建物内は、全て禁煙です。
- (2) 寮には駐車場がありません。入寮の際には、JR、西鉄電車またはタクシー等の公共交通機関をご利用ください。なお、荷物の搬入のため車両の乗り入れをされる場合は、受付で寮監の案内に従ってください。

- (3) 入寮日（4月1日）以前に入寮される方の宿泊費、食事代は別途申し受けます。
- ※ 1泊：1,200円 朝食：360円 夕食：570円です。
 - ※ 入寮する学生本人以外の宿泊はできません。

第 2 編

〔寮生心得〕

第1 心得全般

寮生活全般を通じて、次のことに留意しましょう。

1 ルール、マナー及び社会常識の尊重

社会生活を営むための基本です。

定められた規則やルールを守り社会人として常識ある行動をとりましょう。

2 環境の美化（住み良い環境づくり）

美しく静かな環境は、快適な生活を営む第一歩です。

寮及び周辺の環境の美化に努め、音による迷惑防止にも留意しましょう。

3 火災予防

火災は、命までも奪いかねない恐ろしいものです。

不注意や規則違反などが原因で発生させることは絶対に許されません。

関係規則等の厳守と心がけで未然に防ぎましょう。

4 盗難予防

盗難の発生は、自分の所有物を失くすだけでなく、寮内の皆が不愉快な思いをします。

自分の部屋、持ち物の管理を適切にし、未然に防止しましょう。

第2 施設・設備等の利用

1 全般

- (1) この寮は、寮監（職員）又は警備員が24時間常駐し、非常事態に対応できる態勢をとっています。
- (2) 窓口業務
受付において、以下のとおり窓口業務を行っています。
ア 時間： 08：30～21：00
イ 主な業務
郵便物の取扱、各種届出・申請・面会等の手続き、各種案内
- (3) 寮生に対する連絡
寮生への連絡は、掲示板に掲示するほか必要に応じ放送等を行います。
特別な場合を除き、1週間の掲示をもって全員に連絡できたものとします。
必ず掲示板を確認するようにしてください。

2 寮室

- (1) 鍵の管理
ア 貸与された部屋の鍵は、大切に管理し、無くさないで下さい。万一紛失した場合は、届け出て所定の手続きを取って下さい。
イ 部屋を空ける際は、電気器具類のスイッチを切るとともに、窓を閉め、施錠を確実に行って下さい。
ウ 外泊する場合は、受付に届け出て、鍵を預けて下さい。
- (2) 電気製品使用上の注意
使用電力が、1,500Wを超えると「ブレーカー」が落ちます。
ドライヤー等使用電力の大きな電気製品を使用する時は、他のスイッチを切って使用して下さい。
- (3) シャワー室使用時の注意
シャワー室のドアを開けたまま使用すると、火災警報器が発報します。
必ずドアを閉めてから使用して下さい。

また、室内でのバルサン等発煙剤も火災警報器が発報しますので使用を禁止します

(4) トイレの使用上の注意

トイレットペーパー以外のものは配管を詰まらせる恐れがあります。絶対に使用しないで下さい。

15

3 食堂

(1) 学生証を提示して喫食して下さい。(学生証がない場合は、食事できません。)

(2) 衛生管理のため、次のことを守って下さい。

ア 食事前には必ず手を洗って下さい。

イ 洗濯物、洗面具、靴及びバッグ類等を食堂内に持ち込まないで下さい。

(3) 時間外喫食（早飯、遅飯）

事前に食堂事務室に申し込み、許可を得て下さい。

4 浴場

以下の制限事項及びマナーを守り、他の寮生の迷惑にならないようにして、楽しく入浴しましょう。

(1) 浴槽に入る前には、体をきれいに洗って下さい。また、タオルは浴槽内で使用しないで下さい。

(2) お湯や水を出しっ放しにしないで下さい。

(3) 浴槽に入浴剤を入れしないで下さい。

※ アレルギー体質の学生には命にかかわる事があります。

(4) 浴室で髪を染めたり、洗濯等は絶対しないで下さい。

(5) 脱衣室に石鹸、タオル、洗面器、衣類等を放置しないで下さい。また、使い終わったカミソリ等は危害防止のため、必ず備付けのゴミ箱に捨てて下さい。

(6) 浴場には貴重品を持ち込まないで下さい。持ち込んだ場合は、貴重品ロッカーを使用して下さい。

5 洗濯室（ランドリー）

(1) 洗濯機・乾燥機は、カード式の有料です。事前にカードを購入して使用して下さい。カード販売機は事務所前にあります。

(2) 洗濯機・乾燥機は、使用方法をよく理解してから使用して下さい。

靴、金属、布団等の洗濯は、故障の原因となるほか洗濯中に異音を発し、他の迷惑と

なるので行わないで下さい。

- (3) 午後11時半の消灯時刻から午前7時の間は、洗濯機・乾燥機は使用しないで下さい。
- (4) 洗濯物は洗濯（乾燥）が終わったらすぐに取り込み、次に使用する人のために空けておき、洗濯室の電灯は使用后消灯して下さい。
- (5) 洗濯機・乾燥機が故障したら直ちに受付に連絡して下さい。

6 駐輪場

(1) 場所

正門を入れて左側（個人の指定場所はありません）

(2) 利用上の注意事項

- ア 自転車は、盗難防止のため鍵を二重にかけて下さい。
- イ 必ず防犯登録をし、任意保険に加入して下さい。
- ウ かごに物などを入れたまま放置しないで下さい。
- エ 自己管理を徹底し、盗難に遭った場合には、速やかに警察、事務所に届け出て下さい

7 内線電話の利用

各階のガレリア側入り口に内線電話が設置してあり、受付と連絡ができます。

8 シーツ等交換（レンタル寝具利用者）

- (1) 交換日は、掲示板に掲示しています。
- (2) 利用者は、定められた交換日の朝に、布団カバー・シーツ・枕カバーを袋に入れ、各棟1階のカゴに入れて下さい。

第3 各種手続き・届出

1 郵便物等の取扱い

(1) 郵便物等の受け取り

ア 郵便物および荷物等は、メールBOXに連絡用紙を入れてお知らせします。

毎日確認し早く受領してください。(冷蔵・冷凍品はサイズによって常温で保管)

イ 受領は、必ず学生証を提示して下さい。また、現金書留については、事故防止のため、受領印が必要です。印鑑を準備してください。

(2) 荷物の発送

寮から荷物を送る場合は、着払いもできます。利用する場合は、用紙に記入し、受付に申し出て下さい。

2 来訪者との面会

(1) 面会時間：8：30～20：00（福岡子ども短期大学は8：30～17：30）

(2) 面会場所：食堂ロビー

(3) 手続き及び注意事項

ア 来訪者は、受付で「来訪者記録簿」に記入し、職員の指示に従って下さい。

イ 寮敷地内への寮生及び来訪者の車・バイクの乗り入れは禁止です。

荷物搬入等の特別な理由がある場合は、受付に申し出てその指示に従って下さい。

ウ 来訪者及び異性を寮室に入れることは禁止です。保護者等で寮室に入る必要がある

場合は、受付に申し出てその指示に従って下さい。

3 インターネット等の申込み

インターネット・NHK放送の受信は、個人契約（有料）により、寮室で設置・視聴が可能です。

なお、インターネット契約については、受付で手続きできる業者もありますので、希望者は受付で確認して下さい。

18

4 部屋の鍵紛失時の手続き

鍵を紛失した場合は、申し出て次の手続きをとってください。

- (1) 鍵複製代3,000円と引き換えに予備鍵を貸し出します。
- (2) 予備鍵貸し出し後14日以内に紛失した鍵が見つかった場合は、貸出した予備鍵と引き換えに3,000円を返金します。
14日を経過した場合は、鍵複製を発注するため、返金しません。

5 退寮

- (1) 退寮届の提出
退寮を希望する時は、退寮日の14日前までに寮監長（受付）に退寮届を提出して下さい。
- (2) 退寮に伴う処置
ア インターネット及びNHK受信料等の解約処置を確実に行って下さい。
イ 冷蔵庫・ステレオ・テレビなど電気製品、ふとん類及び自転車等を処分する時は受付に申し出て下さい。（無断で捨てることは厳禁です。）
- (3) 退寮時の点検
寮室に荷物が無い状態で退寮点検を受けてください。
この際、故意・過失にかかわらず、通常の使用を超える汚損、破損又は滅失がある場

合は、退寮までに費用を支払わなければなりません。

(4) 部屋の鍵の返納

退寮時に返納して下さい。

(5) 退寮勧告

「寮則」第9条第1項に該当する場合は、退寮を勧告します。

- ・寮則又は寮生心得に違反し、寮監長の再三にわたる指導にも従わなかった場合
- ・寮費等の納入金を所定の期日までに納金せず、督促にも応じなかった場合

(6) 入寮取り消し

「寮則」第11条に該当する場合は、入寮取り消しとなります。

- ・恐喝、暴行、傷害、窃盗および故意による著しい器物損壊等の行為をした場合
- ・退寮勧告を受けたにもかかわらず、勧告事由が是正されない場合

6 各種の届出

次の場合は受付に届け出て下さい。

(1) 学生としての身分を喪失した場合

19

(2) 建物・付属施設及び備品等が破損したとき

(3) 病気・けが等で入院した場合及び体調を崩した場合並びに感染性の病気（インフルエンザ、感染性腸炎等）と診断を受けた場合

(4) 寮生または保護者が氏名・住所・銀行口座を変更した場合

(5) 実習・就職活動・部活動・帰省・旅行等で長期不在する場合

第4 防火及び非常時の行動

1 防火

(1) 防火の心がけ

この寮では、同じ建物・同じ階に他の多くの寮生が生活しており、規則違反や不注意が原因で火災を発生させることは絶対に許されません。

このことをよく認識し、関係規則の厳守と普段からの心がけにより絶対に火を出さないように努めて下さい。

(2) 消防設備点検への協力

消防法に基づき、年2回（総合点検）をその他必要に応じて臨時点検を行います。点検時は不在であっても寮室に立ち入ることがあります。協力をお願いします。

なお、総合点検の時期は、掲示板に掲示し、館内放送で連絡します。

2 非常時の行動

(1) 非常事態の連絡・通報

ア 非常事態（火災・地震等）が発生した場合は、非常放送又は肉声で連絡するので、その連絡に従って行動して下さい。

イ 「火災報知機」のブザーが作動した場合は、受付に急報して下さい。

ウ 火災を発見した場合は、付近の者に大声で知らせるとともに、受付に急報して下さい。

(2) 初期消火

消火器及び消火栓は、各棟・各階に設置してあります。

小規模の火災の場合は、これらを使用して初期消火に努めて下さい。

(3) 避難・誘導

ア 避難誘導は主として緊急放送で実施しますので、指示に従って行動してください。

イ 非常階段は各棟の両側2箇所にあります。

ウ 廊下は避難路です。荷物等を放置しないでください。

第5 禁止事項

1 寮周辺地域での禁止事項

- (1) 自動車・バイク・自転車等の寮周辺への駐車
- (2) 公共でない施設、及びマンションの広場等への立入
- (3) 深夜（午後10時から午前6時まで）の徘徊
- (4) タバコの吸殻・ゴミ・空き缶・瓶等の投げ捨て行為
- (5) その他、寮周辺の市民に迷惑となるような行為

2 寮内での禁止事項

- (1) 喫煙、火の使用（香を焚くことを含む。）及び自炊行為

- (2) 寮敷地内への許可された以外の自動車、バイクの乗り入れ
- (3) 来訪者及び異性を寮室に入れる行為
- (4) 飲酒、賭け事（マージャン、花札は賭けていなくても禁止）
- (5) 喧嘩、暴力行為及び他人に迷惑を及ぼす騒がしい行為
- (6) 大麻等の栽培
- (7) ペット（犬、猫、魚類、鳥類、ハムスター等）の飼育
- (8) 施設・設備の破損行為、落書き、ごみの投げ捨て
- (9) 物品の販売・勧誘等の営利活動及び無断でビラ等を配布・掲示する行為
- (10) 廊下及び公共場所への物品（靴、傘、バック等）の放置
- (11) 寮室の合鍵の作製及び鍵の他人への貸与

- (12) 以下のものを寮内へ持ち込む行為
 - ア 炊事用具類（炊飯器、電子レンジ、IH調理器、トースター、ホットプレート等）
 - イ 発火・発熱器具類（電気コンロ、ガスコンロ、ストーブ、ガスバーナー等）
 - ウ 洗濯機
 - エ 麻薬、覚せい剤、劇薬、毒薬、ガソリン、シンナー、爆発物（爆薬、花火等）
 - オ 銃刀類（モデルガン、模擬刀含む。）
 - カ その他、人に危害を及ぼす恐れにある物品
- (13) 許可なく次の立入制限場所へ立入る行為
 - ア G棟・H棟
 - イ 教職員の部屋
- (14) ベッド等重量物を棚の上に積み上げる行為及び備品（ベッド・棚等）を解体する行

為

- (15) 寮内においてフードや帽子の着用
- (16) その他風紀・秩序を乱す行為及び他の寮生・周辺市民に迷惑をかける行為

第6 その他

1 日課時限

別紙2「日課時限表」のとおりです。

2 寮の施設・設備・備品等の取り扱い

寮の施設・整備・備品等は大事に使用してください。破損または紛失した場合は、速やかに申し出てください。復旧に必要な経費は自己負担として実費を請求します。また、復旧に要する期間、使用を禁止します。

3 検査等への協力について

消防設備点検・設備等の点検・防疫等の処置には進んで協力してください。

4 寮室の立ち入りについて

寮の運営の為に必要な場合、寮監長の指示を受けた職員が、本人の同意を得ることなく寮室内に立ち入ることがあります。

5 寮室の移動について

寮室の効率的運用のため、寮室の移動をしてもらうことがあります。

日課時限表

日課等	時間	備考
開門	06:00	
朝食	07:30~08:30	食事時間は変更になる場合があります。 ※食堂休業日：日曜日、8月13日~15日及び12月29日~翌年1月3日
夕食	17:30~19:30	
大浴場	17:30~23:30	入浴日：月~土
寮室シャワー	06:30~08:30 17:30~23:30	
受付窓口	08:30~21:00	緊急時は除きます。
面会	08:30~20:00	面会場所：食堂ロビー 福岡こども短期大学の学生は 08:30~17:30
閉門(門限)	22:00	
消灯	23:30	

売店	平日	11:00~17:00	営業日・営業時間は変更になる場合がありますので、売店前の貼り紙で確認をしてください。
----	----	-------------	--------------------------------------------

日本経済大学学生寮・寮則（抜粋）

（総 則）

第 1 条 本学に男子学生寮としてケンブリッジハウスを、女子学生寮としてオックスフォードハウスを置く。この寮則は、それぞれの寮生が共同生活を通じて、学生としての自律・協調心を高め、寮内の秩序を維持し、快適な寮生活を営むことを目的とし、入寮者のすべてに適用する。

第 2 条 寮生は前条の目的を達成するため、本寮則を遵守しなければならない。

（管理運営等の職責）

第 3 条 学生寮の管理運営は学校法人都築育英学園本部が統括する。

2 学生寮に関する事務は日本経済大学厚生部の所掌とする。

3 学生寮に寮監長のほか寮監、寮母等を置き、寮生の指導及び学生寮の維持管理業務を行う。

（入寮資格者及び在寮期間）

第 4 条 学生寮への入寮資格者は、日本経済大学に在籍する者又は都築育英学園系列の大学等に在籍する者を原則とする。

2 在寮期間は、原則として入寮者の在籍大学等における在学期間中とする。

（入寮申込・許可）

第 5 条 入寮を希望する者は、入寮申込書（様式第1）を提出し、許可を受けなければならない。

2 入寮を許可された者は、誓約書（様式第2）を提出しなければならない。

（寮室の移動）

第 6 条 寮監長は、必要により寮生に対して寮室の移動を命ずることが出来る。

2 寮生からの申出による移動は、原則として認めない。ただし、申出事由により、寮監長が許可した場合は、移動することが出来る。

(学生証の携帯・提示義務)

第 7 条 入寮生は、在寮間は常に学生証を携帯し、寮監長等から提示を求められた場合は、学生証を提示するものとする。また、郵便物・小包等の受領時には必ず提示しなければならない。

(寮費等)

第 8 条 入寮者が負担する納入金は、入寮費及び寮費（部屋代、食費、共益費込み）とし、金額、納入要領については、年度ごとの入寮案内において示す。

2 入寮費は入寮期間の長短にかかわらず返金しない。

3 寮費は、入寮日又は退寮日にかかわらず当該月の一ヶ月分を納入しなければならない。

(退寮勧告)

第 9 条 次のいずれかに該当した場合、事務長は退寮勧告をすることが出来る。

(1) 寮則または寮生心得に違反し、大学側及び寮監長の再三にわたる注意に従わなかった場合

(2) 寮費等の納入金を所定の期日までに納入せず、督促にも応じなかった場合

(3) 疾病その他により、保健衛生上、共同生活に適さないと認められた場合

2 退寮勧告は入寮生に対し文書で行うとともに、その保護者に通知するものとする。

3 退寮勧告を受けた場合は、勧告事由を直ちに是正しなければならない。

(退寮)

第 10 条 退寮を希望する者又は次の各号に該当する者は、原則として退寮日の14日前までに、寮監長を経て厚生部へ退寮届（様式第3）を提出するものとする。

(1) 学生としての身分を喪失した場合

(2) 4ヶ月以上の留学又は休学をする場合

2 退寮する際は、寮室を清掃し、寮監長の点検を受け、寮室の鍵を返納しなければならない。

(入寮許可取り消し)

第 11 条 次の各号に該当した場合は、入寮許可を取り消され、速やかに退寮しなければならない。

(1) 恐喝、暴行、傷害、窃盗及び故意による著しい器物損壊等の行為をした場合

(2) 退寮勧告を受けたにもかかわらず、勧告事由が是正されない場合

(物品愛護)

第 12 条 寮生は、学生寮の施設、設備及び物品は注意を払って大切に使用し、これらの物品等に工作を加えてはならない。

2 寮生の責任となる重大な過失により、寮室又は共用場所の施設、設備及び物品が汚損、損傷又は滅失した場合は、原状回復に必要な経費を弁償しなければならない。

(日課時限等)

第 13 条 日課時限等の細部は寮監長が定める。

(寮生心得)

第 14 条 寮監長は、寮生の快適な共同生活と寮内の秩序を維持するため本寮則にのっとり「寮生心得」を定めるものとする。

2 寮生は、「寮生心得」を遵守しなければならない。

(寮運営委員会)

第 15 条 寮の円滑な運営を図るため寮運営委員会を設置する。

2 運営委員会の構成は次の通りとする。

- (1) 委員長（事務長）
- (2) 厚生課長
- (3) 学生課長
- (4) 寮監長
- (5) 福岡こども短期大学の寮業務担当課長
- (6) その他特に必要とする職員

3 寮運営委員会は半年に 1 回定期的に開催する他、委員長が必要と認めた場合臨時に開催する。

4 寮運営委員会においては、必要に応じ、次の事項を審議する。

- (1) 寮則の制定・改定に関する事
- (2) 各大学等への入寮枠に関する事
- (3) その他、寮運営に関する事

(連絡調整会議)

第 16 条 寮周辺住民との意思の疎通を図るため、必要に応じ連絡調整会議を開催する。

その構成は次の通りとする。

- (1) 大学側は、第 14 条に定める委員
- (2) 住民側は、関係区長及び区長が指名する代表者

2 連絡調整会議の細部については、別に定める。

附 則

この寮則は、平成 11 年 4 月 1 日から施行する。

この寮則は、平成 15 年 4 月 1 日から施行する。

この寮則は、平成 16 年 4 月 1 日から施行する。

この寮則は、平成 19 年 4 月 1 日から施行する。

この寮則は、平成 20 年 4 月 1 日から施行する。

この寮則は、平成 21 年 4 月 1 日から施行する。

この寮則は、平成 22 年 4 月 1 日から施行する。

この寮則は、平成 23 年 4 月 1 日から施行する。

この寮則は、平成 24 年 4 月 1 日から施行する。

この寮則は、平成 26 年 4 月 1 日から施行する。

この寮則は、平成 27 年 4 月 1 日から施行する。

この寮則は、平成 29 年 4 月 1 日から施行する。

この寮則は、平成 30 年 4 月 1 日から施行する。